

2019

РУКОВОДСТВО ПО ЭКСПЛУАТАЦИИ

# СНЕГОУБОРЩИК

AC-F-700, AC-F-700E,  
AC-F-700EV, AC-F-700EP,  
AC-F-900E

**FORZA**®



EAC



[www.uralbenzotech.ru](http://www.uralbenzotech.ru)



Россия, г. Пермь  
000 «УралБензоТех»

## УВАЖАЕМЫЙ ПОКУПАТЕЛЬ!

Благодарим Вас за то, что приобрели снегоборщик торговой марки «Forza». Продукция «Forza» отличается надежностью и высоким качеством исполнения.

При покупке изделия в розничной торговой сети требуйте проверки его работоспособности и комплектности, а также штампа торгующей организации и даты продажи в гарантийном талоне.

## 1. ОБЩИЕ СВЕДЕНИЯ

Перед началом использования снегоуборщика внимательно ознакомьтесь с данным руководством по эксплуатации.

В инструкции подробно описан процесс подготовки, запуска и технического ухода за снегоуборщиком. Следуйте данным инструкциям, и снегоуборщик станет для Вас надежным помощником на долгие годы.

Представленная документация содержит минимально необходимые сведения для применения изделия. Изготовитель вправе вносить в конструкцию и комплектацию изменения, которые могут быть не отражены в настоящем документе, без предварительного уведомления. Внешний вид изделия так же может отличаться от изображения в руководстве по эксплуатации.

Правила реализации продукции определяются предприятиями розничной торговли в соответствии с требованиями действующего законодательства.

## 2. ПРАВИЛА БЕЗОПАСНОСТИ

### 2.1 . Разгрузочный желоб.

Основное число травм при работе со снегоуборочной машиной приходится на те случаи, когда пользователь пытается вручную очистить разгрузочный желоб от снега, в то время когда шнек работает. Перед очисткой желоба отключите двигатель и дождитесь полной остановки всех вращающихся частей (как минимум 10 сек.).

Никогда не пытайтесь вручную очистить разгрузочный желоб - для этих целей используйте специальное приспособление (лопатка), закрепленное сверху на кожухе.

### 2.2. Безопасность оператора и оборудования.

Не допускайте присутствия на обрабатываемом участке посторонних лиц, в особенности детей и домашних животных. Запрещается допускать детей к управлению снегоуборщиком.

Запрещается использовать снегоуборщик для уборки льда.

Внимательно обследуйте участок, где вы собираетесь использовать снегоуборщик и уберите все доски, палки, провода, садовые шланги и другие посторонние предметы.

Будьте внимательны, при движении задним ходом. Осмотритесь до и во время движения назад, чтобы убедиться в отсутствии препятствий.

Не ведите снегоуборщик поперек склона. Перемещайтесь сверху вниз или снизу вверх. Будьте внимательны при изменении направле

ния склона. Избегайте крутых склонов. Не работайте на склонах если их уклон превышает 20 градусов.

Не пытайтесь превысить допустимую производительность снегоборщика, двигаясь на слишком большой скорости.

Не используйте снегоборщик на крышах жилых домов, гаражей и других подобных строений или зданий.

При захвате снегоборщиком постороннего предмета остановите двигатель, отсоедините провод свечи зажигания и осторожно осмотрите машину на наличие повреждений. Перед возобновлением работы устраните повреждения.

При возникновении ненормальных вибраций в машине, остановите двигатель и определите причину. Обычно вибрация указывает на то, что с машиной что-то случилось.

### **2.3. Движущиеся части.**

Запрещается эксплуатация снегоборщика без установленных и работающих должным образом защитных устройств и приспособлений.

Будьте внимательны при пересечении дорожек с гравийным покрытием, тротуаров и дорог и при движении по ним. Остерегайтесь скрытых опасностей и следите за движущимся транспортом.

Перед тем, как оставить машину без присмотра, отключите все органы управления, поставьте рычаг переключения скоростей в нейтральное положение, выключите двигатель.

После окончания уборки снега дайте машине поработать еще несколько минут, чтобы избежать замерзания частей двигателя.

### **2.4. Выбрасываемые объекты.**

Запрещено направлять разгрузочный желоб в сторону находящихся поблизости людей, автомобильных дорог и движущегося транспорта, а также позволять кому-либо находиться перед снегоборщиком.

Всегда надевайте защитные очки или щиток во время работы со снегоборщиком.

Всегда следите за тем, в каком направлении выбрасывается снег. Находящиеся поблизости пешеходы, домашние животные или имущество могут быть ранены или повреждены выбрасываемыми объектами.

Проявляйте особую осторожность при уборке поверхностей покрытых гравием или щебнем. Перед работой отрегулируйте высоту подрезного ножа.

Не работайте со снегоборщиком вблизи ограждений, автомобилей, окон, склонов и пр., не установив надлежащий угол разгрузочного желоба.

## **2.5. Безопасность при работе двигателя.**

Избегайте отравляющего действия угарного газа! Выхлопные газы двигателя содержат угарный газ (СО), вредный для организма человека. Угарный газ не имеет цвета и запаха и может вызвать у человека головную боль, тошноту, а при большой концентрации даже смерть. Если вы почувствовали симптомы отравления угарным газом, немедленно покиньте помещение, отдышитесь на свежем воздухе и при необходимости обратитесь за медицинской помощью.

Всегда осматривайте двигатель на предмет повреждения, утечек топлива и масла, прежде чем запустить его.

Не запускайте двигатель в плохо вентилируемом помещении (жилые помещения, гаражи, склады, подвалы, котлованы и пр.). Даже при использовании шланга для отвода выхлопных газов, ядовитые газы могут попадать в окружающее пространство, поэтому необходимо следить за обеспечением достаточной вентиляции.

Не запускайте двигатель в тех местах, где выхлопные газы могут проникнуть в здания через открытые окна и двери.

Избегайте воспламенения топлива! Пары топлива легко воспламеняемы и могут взрываться. При нарушении правил безопасности пары топлива могут вспыхнуть от случайной искры или другого источника огня.

Заправку топливом производите в хорошо проветриваемом месте, предварительно выключив двигатель. Не переполняйте топливный бак. После заправки убедитесь, что крышка топливного бака плотно закрыта. Если часть топлива пролилась, тщательно вытрите и дайте парам бензина испариться, прежде чем запустить двигатель.

Не храните двигатель с заправленным топливным баком.

Не курите, и не пользуйтесь источниками огня во время заправки и эксплуатации двигателя.

Избегайте воспламенения от других источников! Для снижения риска возгорания, не используйте двигатель вблизи легко воспламеняющихся предметов (любые виды топлива, скошенная трава, промасленная ветошь, деревянные постройке и прочие горючие материалы).

Глушитель и другие части двигателя сильно нагреваются во время работы и остаются горячими после остановки двигателя еще некоторое время. Во избежании ожогов, не прикасайтесь к горячим частям двигателя.

Избегайте случайных запусков! Для предотвращения случайного запуска при обслуживании двигателя всегда отсоединяйте высоково-

льтный провод свечи зажигания и отводите его в сторону от свечи.

Не заводите двигатель при вывернутой или плохо затянутой свече зажигания.

### **2.6. Безопасность при транспортировке.**

Перед транспортировкой дайте двигателю остыть. Не перевозите снегоборщик с топливом в топливном баке. Пары бензина или пролитый бензин могут воспламениться.

**ВНИМАНИЕ!** Перевозку снегоборщика осуществляйте только в вертикальном (как во время работы) положении, в противном случае моторное масло может залить камеру сгорания, воздушный фильтр, карбюратор и привести к дорогостоящему ремонту.

### **2.7. Безопасность при хранении.**

Для предотвращения коррозии на деталях и узлах двигателя, а также корпусных деталях самого снегоборщика храните его в сухом проветриваемом помещении, в вертикальном положении (как во время работы).

Не ставьте снегоборщик на хранение с заполненным топливным баком в зданиях, где пары горючего могут войти в контакт с открытым пламенем или искрами.

По завершении работы дайте двигателю поработать пару минут с включенным шнеком, это предотвратит примерзание шнека. Очистите снегоборщик от снега, наледи и влаги.

### **2.8. Защита окружающей среды.**

Эксплуатируйте снегоборщик таким образом, что бы не загрязнять окружающую среду и природные ресурсы нашей планеты. Не допускайте утечек масла и топлива в землю или канализационные стоки.

### 3. ЗНАКИ БЕЗОПАСНОСТИ

	Перед использованием прочтите руководство по использованию.		Не производить очистку шнека руками
	Не прикасаться к вращающимся частям снегоуборщика во время работы		Опасность получения травм вращающимися частями снегоуборщика
			
	Рычаг привода шнека		Кнопка подкачки топлива
	Рычаг дроссельной заслонки (ручка газа)		Рычаг привода колес
	Рычаг управления воздушной заслонкой		Топливный кран

Таблица 1

### 4. КОМПЛЕКТНОСТЬ

Снегоуборщик в сборе с двигателем	1шт
Рычаг поворота желоба	1шт
Ограничительные башмаки	2шт
Рукоятка управления с панелью в разборе	1шт
Крепежный комплект	1комп
Руководство по эксплуатации	1шт

Таблица 2

## 5. ТЕХНИЧЕСКИЕ ХАРАКТЕРИСТИКИ

Модель	АС-F-700	АС-F-700E	АС-F-700EV	АС-F-700EP	АС-F-900E
Мощность, л.с.	7.0	7.0	7.0	7.0	9.0
Скорости вперед/назад	5/2	5/2	5/2	5/2	5/2
Ширина захвата, см	56	56	56	61	76
Высота захвата, см	53	53	53	51	51
Электростартер	нет	АКБ 12 Вольт	От сети 220 Вольт	АКБ 12 Вольт	АКБ 12 Вольт
Наличие фары	нет	+	+	+	+
Объем топливного бака, л	3,6	3,6	3,6	3,6	6.0

Таблица 3

## 6. ОБЩИЙ ВИД

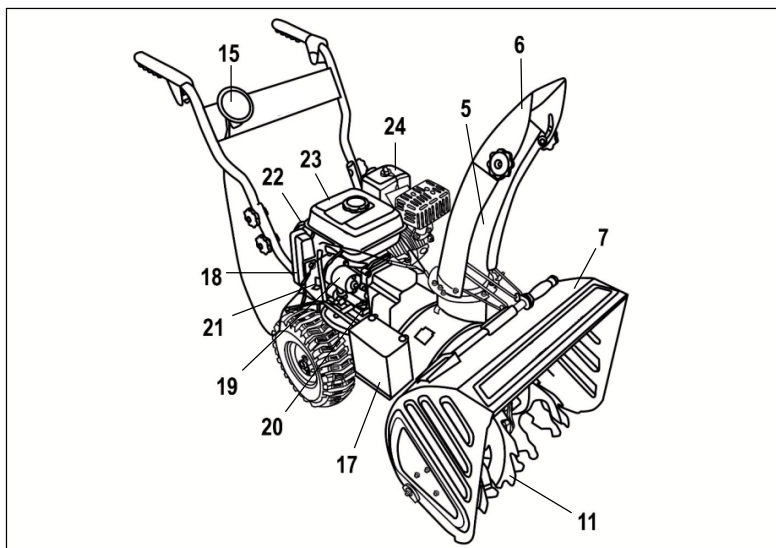


Рис. 1 (Общий вид)



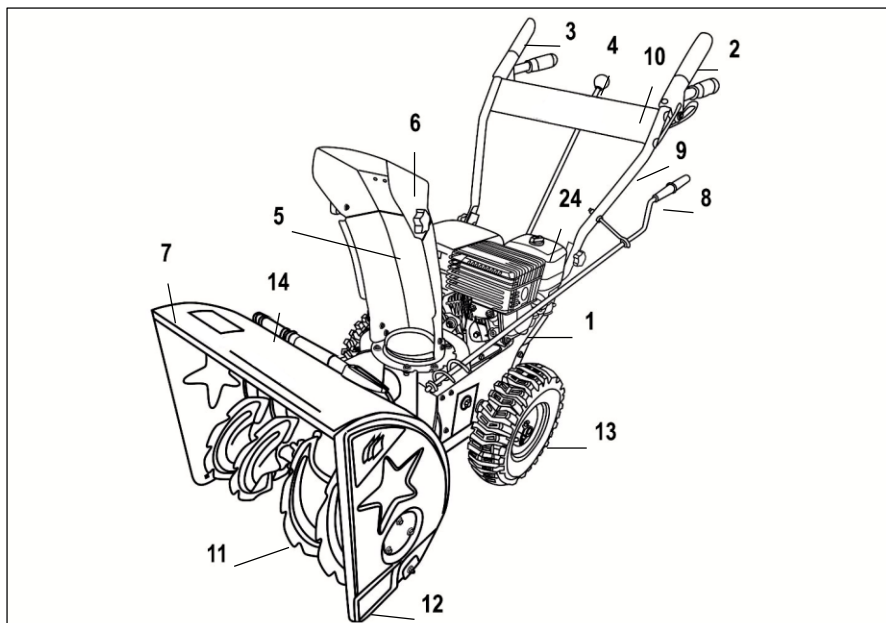


Рис. 2 (Общий вид)

- |                                 |  |
|---------------------------------|--|
| 1. Двигатель                    | 14. Инструмент для очистки (лопатка)       |
| 2. Рычаг привода шнека          | 15. Фара*                                  |
| 3. Рычаг привода колес          | 16. Розетка 220В для электростартера*      |
| 4. Рычаг переключения скоростей | 17. Аккумулятор*                           |
| 5. Разгрузочный желоб           | 18. Панель пуска*                          |
| 6. Дефлектор                    | 19. Электростартер*                        |
| 7. Снегозаборочный ковш         | 20. Щуп маслоналивного отверстия двигателя |
| 8. Рычаг поворота желоба        | 21. Рычаг включения зажигания              |
| 9. Рукоятка управления          | 22. Ручка стартера                         |
| 10. Панель управления           | 23. Топливный бак                          |
| 11. Шнек                        | 24. Воздушный фильтр                       |
| 12. Ограничительный башмак      |  |
| 13. Колеса                      |  |

\* устанавливается не на все модели

## 7. СБОРКА

1. Установите на корпус снегоуборщика стойки рукоятки управления (левая/правая) и закрепите их при помощи болтов и ключей из комплекта как показано на рисунках 3,4.

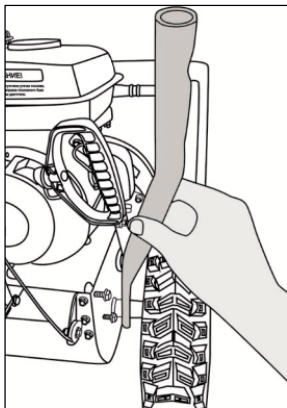


Рис. 3

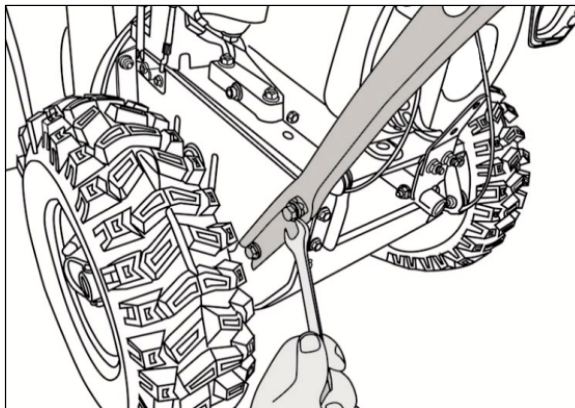


Рис. 4

2. Установите рукоятку управления на стойки (рис. 5).

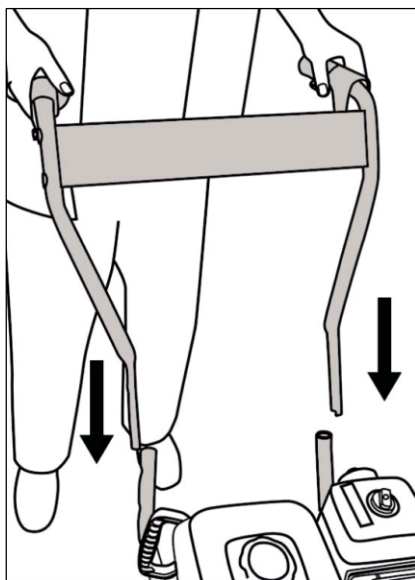


Рис. 5

3. Закрепите рукоятку управления при помощи болтов и барашковых гаек (рис.6).

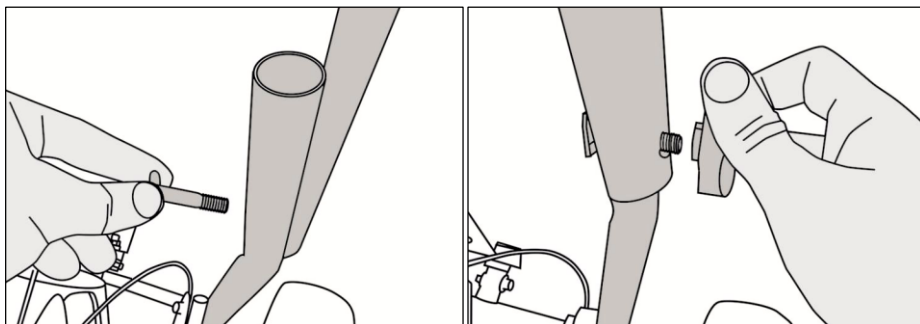


Рис. 6

4. Закрепите тросы привода шнека и колес на рычагах привода (рис.7).

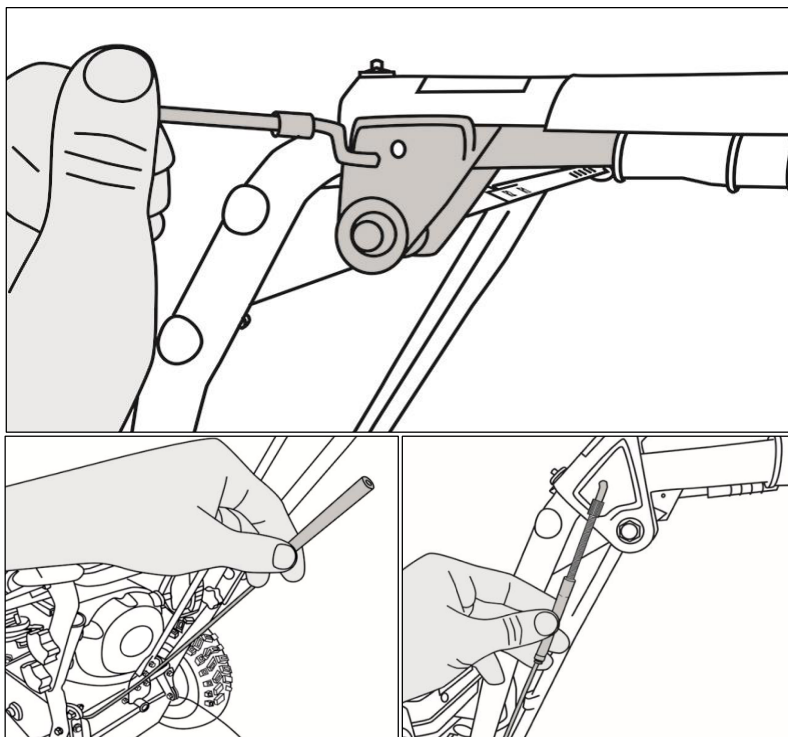


Рис. 7

5. Натяните тросы привода шнека и гусениц при помощи винта, закрутив его по часовой стрелке (рис.8).

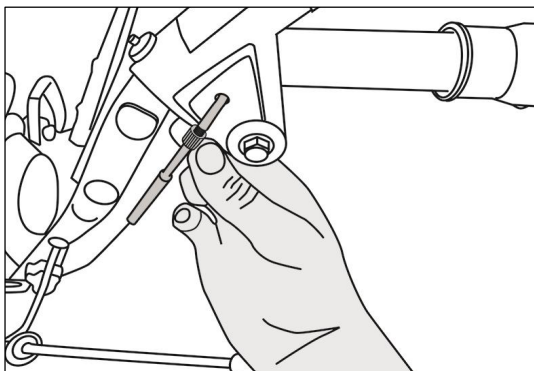


Рис. 8



**Внимание!** Недостаточная натяжка тросов способствует проскальзыванию ремней привода колес, что ведёт к повышенному износу ремней.

6. Соедините клеммы подачи питания на панель управления, для модели AC-F-700E (рис.9).

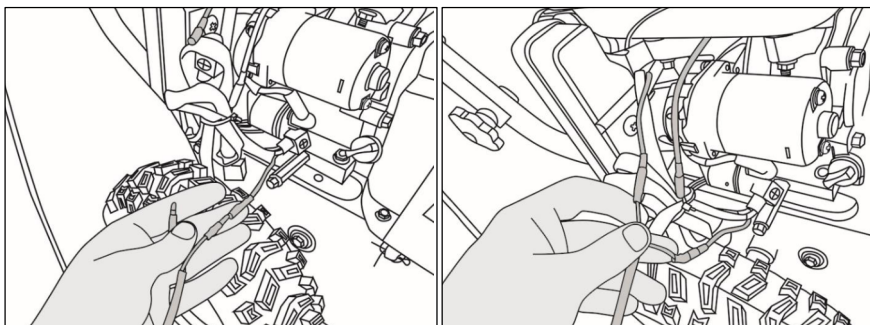
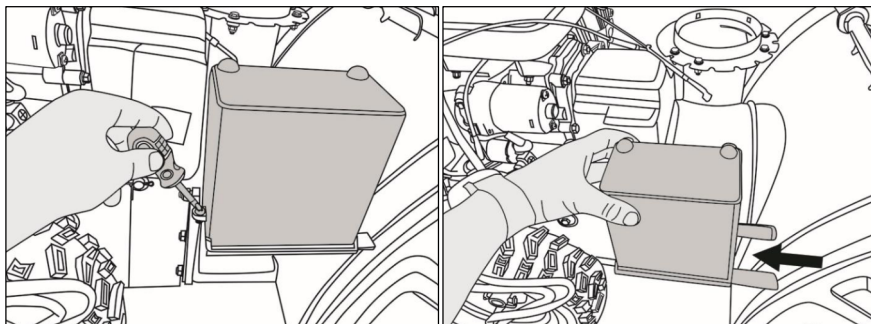


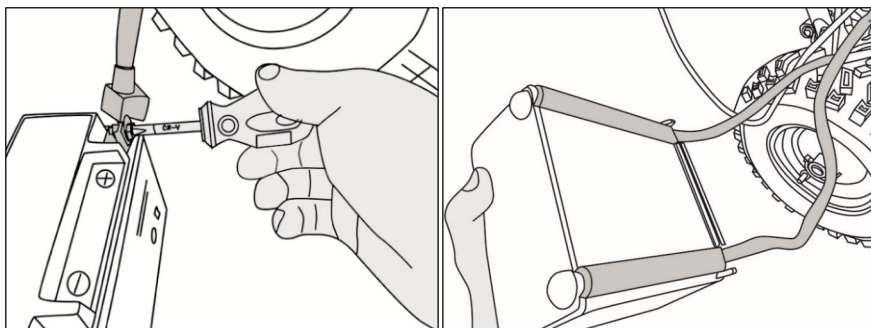
Рис. 9

7. Подключите аккумулятор. Для этого открутите болт крышки аккумулятора, снимите крышку и достаньте аккумулятор, для модели AC-F-700E (рис. 10).



**Рис. 10**

8. Подсоедините клеммы аккумулятора, установите его в корпус крышки так, чтобы провода проходили в специальных пазах для модели AC-F-700E (рис. 11).



**Рис. 11**

9. Установите аккумулятор в корпусе в штатное место и закрепите болтом для модели AC-F-700E (рис.12).

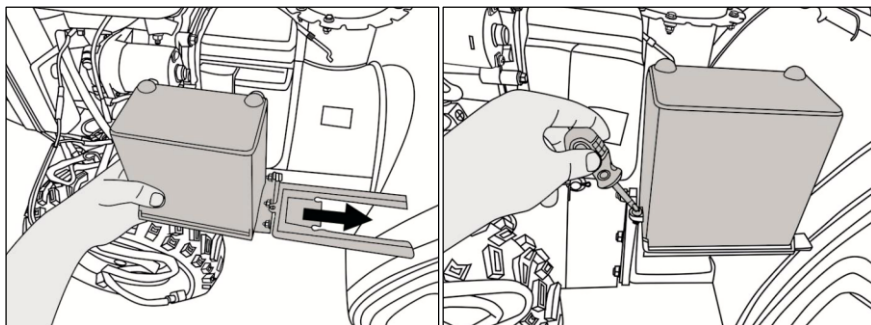


Рис. 12

10. Установите и закрепите рычаг переключения скоростей (рис 13).

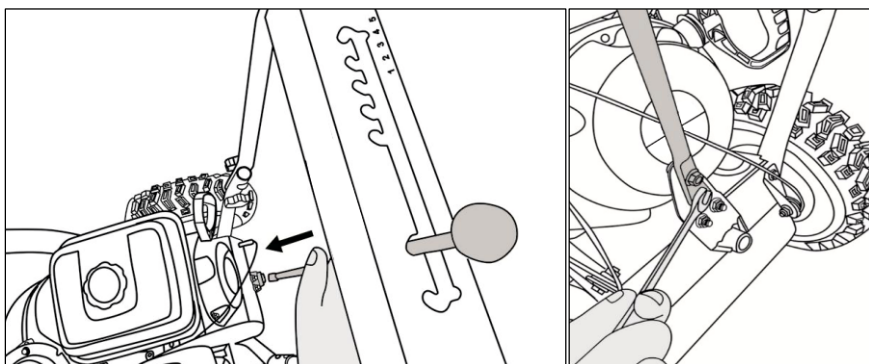


Рис. 13

11. Установите разгрузочный желоб выброса снега на раму и зафиксируйте при помощи ключей и крепежных болтов из комплекта (рис.14).

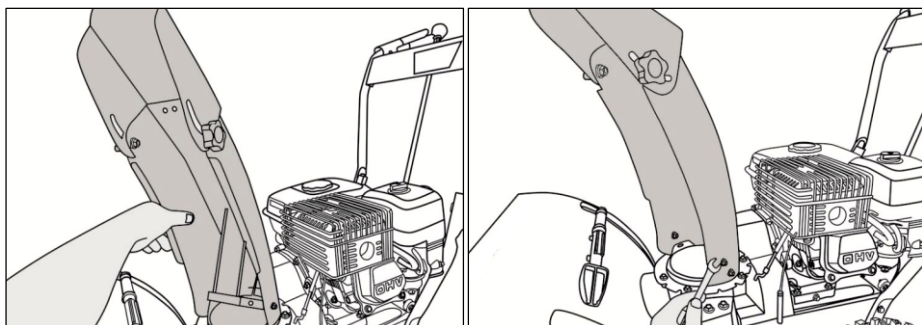


Рис. 14

12. Установите рычаг поворота разгрузочного желоба выброса снега. Для этого установите вначале его переднюю часть и зафиксируйте при помощи шплинта (рис. 15).

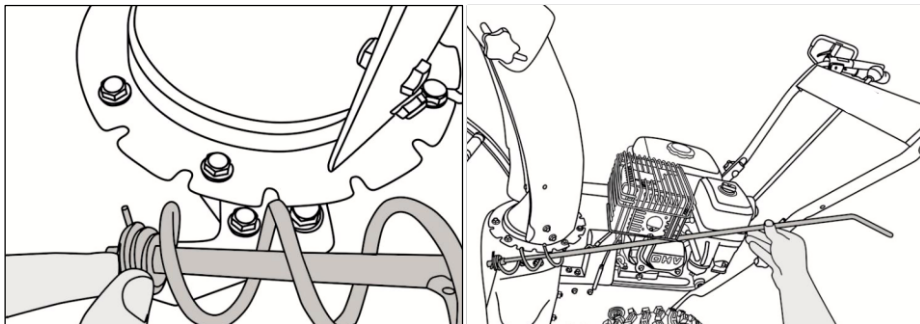


Рис. 15



*Смажьте механизм поворота желоба для облегчения вращения консистентной смазкой типа «Литол-24».*

13. Установите заднюю часть рычага на рукоятку управления и зафиксируйте ее (рис. 16).

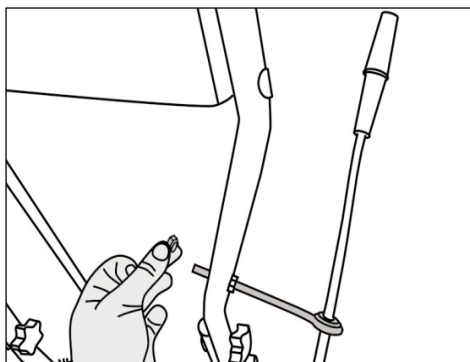


Рис. 16

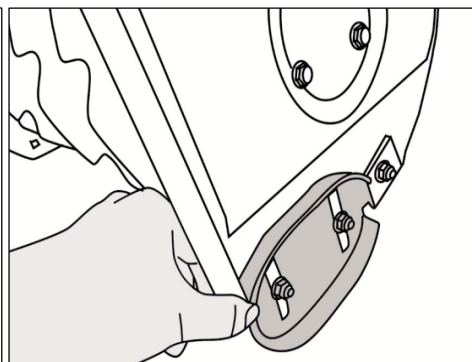


Рис. 17

14. Установите ограничительные башмаки так, чтобы шнек не касался убираемой поверхности (земля, бетон, асфальт и тд.) (рис. 17).

15. **ВНИМАНИЕ!** Перед использованием снегоборщника отрегулируйте положение ограничительных башмаков. Если ограничительные башмаки будут выставлены таким образом, что подрезной нож будет касаться очищаемой поверхности, то это приведет не только к преждевременному износу подрезного ножа, но и к преждевременному износу ходовой части снегоборщника.

Ограничительные башмаки регулируют расстояние между очищаемой поверхностью и подрезным ножом для того, чтобы посторонние предметы (камни и т.д.) не попадали в шнек снегоборщника.

Установите снегоборщик на ровной твердой поверхности.

Поместите под подрезной нож брусок толщиной равной желаемой высоте ножа до земли.

Ослабьте гайки крепления ограничительных башмаков (рис.17) с обеих сторон снегозаборника и сдвиньте башмаки до соприкосновения с землей.

Затяните гайки.

## 8. ПОДГОТОВКА К ЗАПУСКУ, ЗАПУСК, ОСТАНОВКА ДВИГАТЕЛЯ И ПОРЯДОК РАБОТЫ

### 8.1 Выбор типа масла.



*Двигатель поставляется без масла.*

Внимательно относитесь к выбору масла! Масло – это ключевой фактор, обеспечивающий долгосрочную работу двигателя. Более половины случаев ремонта связаны с использованием

некачественных или неподходящих видов масел, а также работой двигателя с недостаточным уровнем масла.

Используйте высококачественное масло для четырехтактных двигателей по классификации A.P.I. SF, SG, SH, SJ или выше.

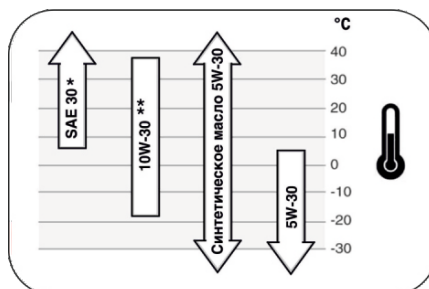


Рис. 18



Выберите степень вязкости масла соответствующую температуре окружающей среды в соответствии с таблицей (рис. 18).

\*Используйте масла SAE 30 при температуре ниже 5 \*C приведет к затрудненному запуску двигателя.

\*\* Используйте масла SAE 10W-30 при температуре выше 25\*С приведет к повышенному потреблению масла. Необходимо чаще проверять уровень масла или подобрать другой тип масла.

Всегда покупайте масло у официальных дилеров известных мировых производителей, чтобы избежать приобретения некачественной подделки!

Каждый раз перед запуском и через каждые пять часов работы проверяйте уровень масла.

Поддерживайте уровень масла между максимальным и минимальным уровнем (рис. 19)

Заполнение масляного картера производится в следующем порядке:

- Установите снегоуборщик на ровной, горизонтальной поверхности, отверните и извлеките масляный щуп, протрите его чистой ветошью.

- Залейте необходимое количество масла в картер двигателя.

- Вставьте масляный щуп обратно в отверстие маслосливной горловины, не закручивая.

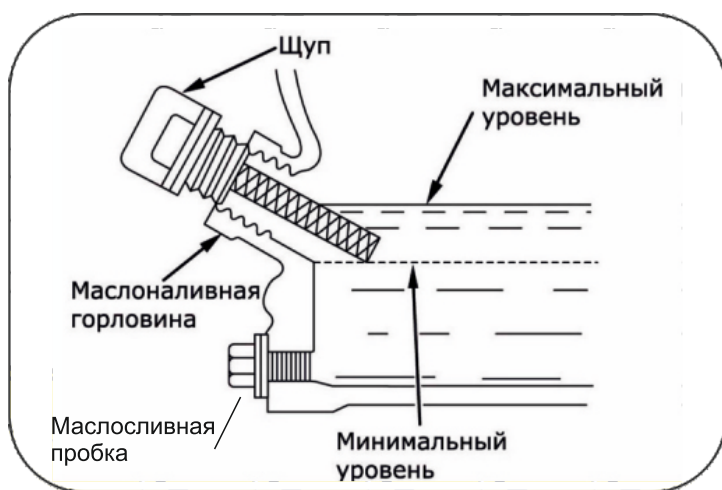


Рис. 19

Извлеките масляный щуп, проверьте уровень масла, при низком уровне – долейте масло до нужного уровня по меткам на щупе (рис. 19) При высоком уровне – слейте лишнее масло, отвернув маслосливную пробку картера двигателя.

- Установите и плотно затяните масляный щуп и маслосливную пробку.

Залейте масло в картер двигателя, для двигателей 6,5-7,0 л.с. - 0,6 л., для двигателей 9,0 л.с.-0,8-0,9 л.

Редуктор уже заправлен смазкой, необходимо через каждые 25 часов работы добавлять по 20-30 грамм смазки («Литол-24» или аналог).

Отрегулируйте ограничительные башмаки.

Отрегулируйте рычаги привода колес и шнека, натяните тросы

Смажьте все вращающиеся и движущиеся элементы снегоуборщика моторным маслом, добавьте немного смазки на поворотный узел желоба.

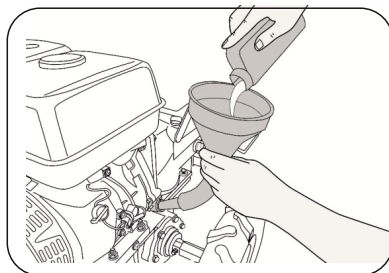


Рис. 20

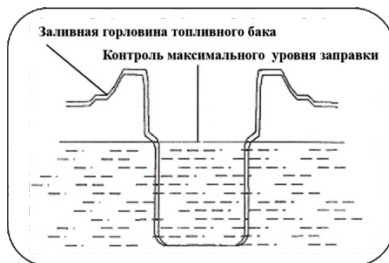


Рис. 21

В качестве топлива используйте только свежий, чистый, неэтилированный бензин марок АИ–92 или АИ–95.

**ВНИМАНИЕ! Никогда не используйте этилированный бензин и смесь бензина с маслом. Не используйте топливо, которое хранилось более трех месяцев.**

Перед заправкой топливом и снятием крышки с топливного бака очистите область бака вокруг сливной горловины.

Залейте топливо примерно на 2-3 сантиметра ниже края горловины для его возможного расширения при нагреве.

Для стабильной работы двигателя рекомендуется поддерживать уровень топлива не менее 1/3 от емкости бака.

## 8.2 Запуск двигателя (в зависимости от комплектации).

1. Откройте топливный кран, расположенный под воздушной заслонкой (рис.22).

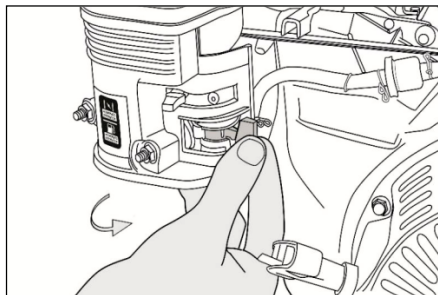


Рис. 22

2. Закройте воздушную заслонку, если двигатель холодный (рис. 23).

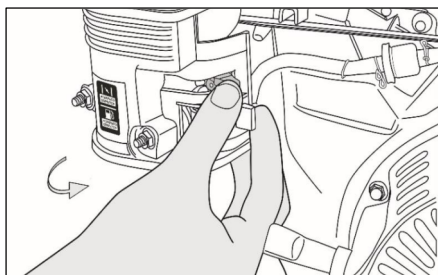


Рис. 23

3. Установите рычаг управления дроссельной заслонкой вправо, в положение «Черепашка» (рис. 24).

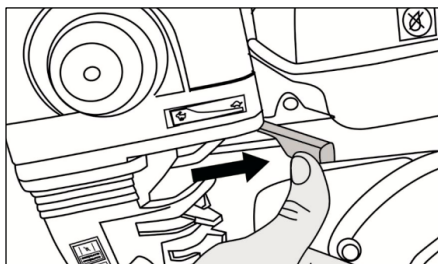


Рис. 24

4. 5-6 раз нажмите на ручной насос подкачки топлива (праймер), тем самым закачайте топливо в карбюратор (рис. 25).

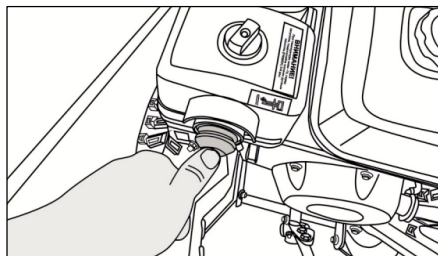


Рис. 25

5. Откройте крышку розетки и подключите снегоуборщик к сети 220 вольт (рис. 26) для модели AC-F-700EV.

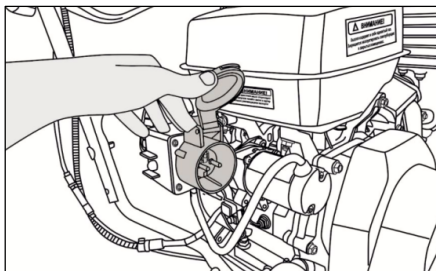


Рис. 26

6. Включите зажигание, повернув рукоятку рычага в положение «ON» (рис. 27).

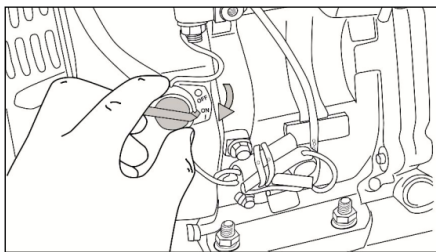


Рис. 27

7. Запустите двигатель при помощи красной кнопки пуска, которая расположена на розетке (рис. 28) для модели AC-F-700EV.

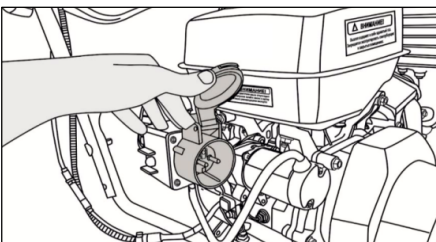


Рис. 28

8. Запустите снегоуборщик при помощи ключей, для модели AC-F-007E. Для этого вставьте ключ и переведите его в положение запуска (рис. 29).

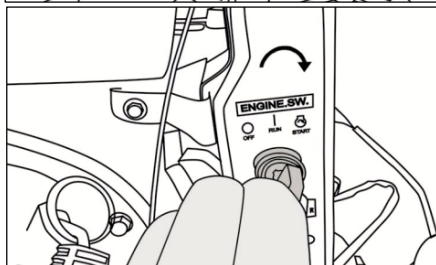
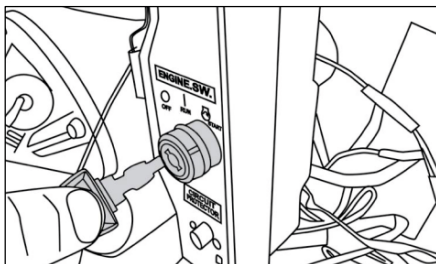


Рис. 29

9. При желании, можете воспользоваться ручным стартером, для этого потяните за шнур стартера пока не почувствуете сопротивление, затем резко дерните за шнур так, чтобы двигатель завелся. Не отпускайте шнур резко, придерживайте его руками (рис. 30).

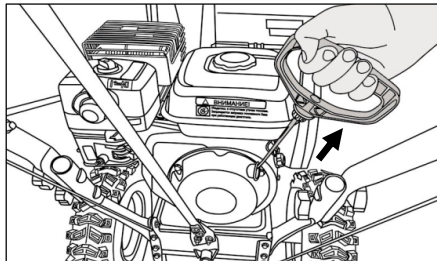


Рис. 30

10. Откройте воздушную заслонку, когда двигатель нагреется.

11. Включите, по желанию, фару или подогрев рукояток (в зависимости от комплектации), нажав для этого соответствующую кнопку на панели управления (рис. 31).

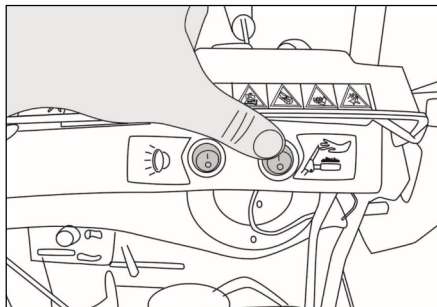


Рис. 31



*Не работайте со снегоуборщиком при холодном двигателе.*



*Не рекомендуется оставлять заведённый не работающий снегоуборщик более чем на 15 минут, во избежание перегрева приводного ремня шнека.*

### 8.3 Работа, переключение скоростей и маневрирование



*При переключении скоростей необходимо отпускать рычаги привода шнека и привода колес.*



*Не рекомендуется длительное использование снегоуборщика на пониженных передачах.*

1. Включите необходимую скорость, для этого используйте специальный рычаг, расположенный на панели управления. (Скорости, обозначенные буквой R – назад) (рис. 32).

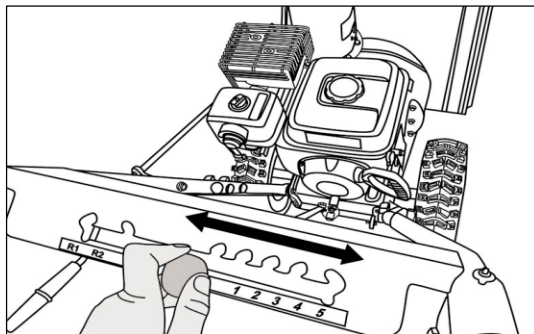


Рис. 32

2. Для начала движения нажмите рычаг привода колес, расположенный справа на рукоятке управления (рис. 33).

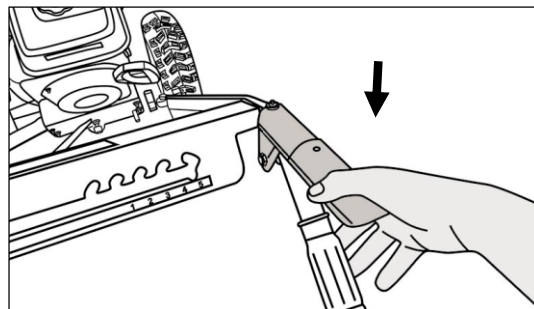


Рис. 33

3. Для начала уборки снега нажмите рычаг привода шнека, расположенный слева на рукоятке управления (рис. 34).

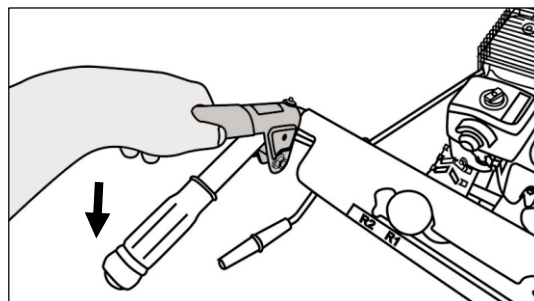


Рис. 34

4. При необходимости поменять направление выброса снега используйте рычаг поворота желоба (рис. 35).

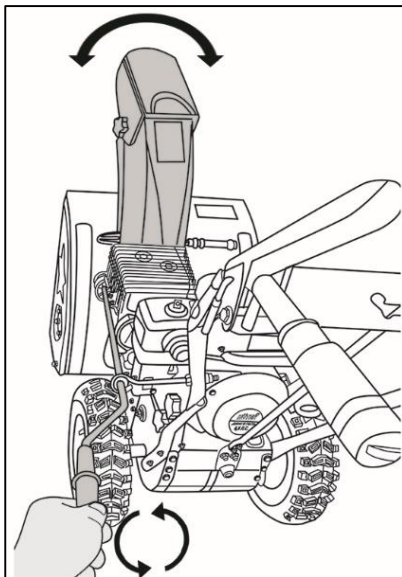


Рис. 35

#### 8.4 Выключение

При выключении снегоуборщика, вначале отпустите рычаг привода колес, затем рычаг привода шнека, после чего поверните ключ зажигания, либо выключатель расположенный на двигателе в положение «Off» (рис. 36).

Чтобы двигатель не замерз, оставьте его работающим еще на 5 минут после окончания уборки. Таким образом лишняя влага исчезнет и в следующее использование двигатель запустить будет легче.

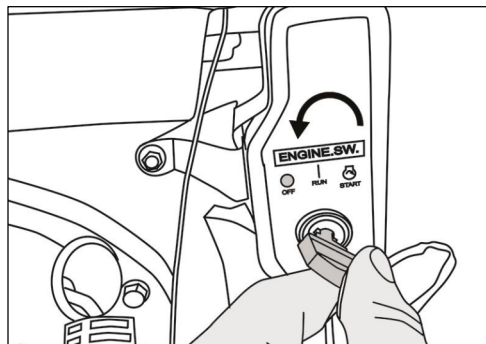


Рис. 36

## 9. ЧИСТКА И ХРАНЕНИЕ СНЕГОУБОРЩИКА



*Все мероприятия по чистке снегоуборщика производятся при выключенном двигателе.*

### 9.1 Чистка

После работы снегоуборщик необходимо почистить. Для очистки шнека и желоба используйте щетку. Также для очистки снегоуборщика можно использовать струю воды под давлением. После этого дать ему высохнуть. Отчистите двигатель щёткой или ветошью.

### 9.2 Хранение



*Опасность взрыва при воспламенении паров бензина.*

Если снегоуборщик не планируется использовать более одного месяца или после окончания сезона следует:

- Слить бензин из топливного бака в канистру.
- Слить бензин с карбюратора, отвернув сливной болт.
- Слить масло из картера двигателя.
- Очистить снегоуборщик.
- Протереть металлические части масляной тканью.
- Вывернуть свечу зажигания.
- Залить в свечное отверстие немного моторного масла и, прикрыв отверстие, несколько раз медленно провернуть коленчатый вал двигателя, используя рукоятку шнура стартера.
- Прокручивая вал двигателя установить поршень в верхнюю мёртвую точку. (открутите свечу зажигания, опустите в отверстие отвертку, медленно вытягивайте ручку стартера, пока не найдете верхнее положение поршня)
- Установить свечу зажигания, не надевая колпачка высоковольтного кабеля к свече зажигания.
- Добавить смазку в редукторе.
- Накрыть снегоуборщик и поместить на ровную поверхность в сухое и чистое помещение.
- Запрещается транспортировка и хранение двигателя с маслом не в горизонтальном положении.



## 10. ОБСЛУЖИВАНИЕ ДВИГАТЕЛЯ

Интервал	Перед каждым использованием	Каждые 25 часов работы	Ежегодно, при необходимости
Проверка уровня масла в двигателе	X		
Замена масла в двигателе		X	
Отчистка воздушного фильтра		X	
Запрессовка смазки в редуктор шнека		X	
Чистка свечи зажигания и регулировка зазора		X	
Регулировка толкателей клапана			***
Удаление нагара с цилиндра, поршня			***

**Таблица 4.** График проведения технического обслуживания  
\*\*\*Производится в специализированном сервисном центре.

## 11. ВОЗМОЖНЫЕ НЕИСПРАВНОСТИ И СПОСОБЫ ИХ УСТРАНЕНИЯ

Неисправность	Вероятная причина	Действия поустранению
Двигатель не включается	Нет напряжения в сети питания.	Проверить наличие напряжения в сети питания
	Неисправен выключатель	
	Неисправен шнур питания	Обратиться в специализированный сервисный центр для ремонта
Стерлись графитовые щетки в электростартере		
Двигатель гудит, но снегоуборщик не работает	Слишком твердый снег	Переместите в место с рыхлым снегом
	Шнек заблокирован	Отключите устройство от сети и разблокируйте шнек
	Поврежден, или не натянут ремень привода шнека	Проверьте натяжку тросика, или обратитесь в специализированный сервисный центр для ремонта
Повышенная вибрация, шум	Поврежден шнек	Замените шнек
	Ослабли крепёжные детали	Затяните крепления
Появление дыма и запаха горелой изоляции	Неисправность обмоток ротора или статора.	Обратиться в специализированный сервисный центр для ремонта

**Таблица 5.** Возможные неисправности

## 12. ГАРАНТИЯ ИЗГОТОВИТЕЛЯ

Уважаемый покупатель!

Перед началом эксплуатации изделия **ВНИМАТЕЛЬНО** изучите условия гарантийного обслуживания, указанные в гарантийном свидетельстве и данном руководстве.

Гарантия предоставляется на срок 12 (двенадцать) месяцев со дня продажи изделия потребителю и распространяется на дефекты, произошедшие по вине производителя. Если день продажи товара установить невозможно, эти сроки исчисляются со дня изготовления товара (п.2 ст. 19 Закона РФ «О защите прав потребителей»).

**Срок службы изделия составляет 5 лет с момента продажи.**

Условием бесплатного гарантийного обслуживания является его бережная эксплуатация, в соответствии с требованиями инструкции, прилагающейся к оборудованию, а также отсутствие механических повреждений и правильное хранение. При обнаружении недостатков, оборудование принимается на техническую экспертизу и ремонт. Срок проведения экспертизы и ремонта – сорок пять календарных дней с момента предъявления оборудования в специализированный сервисный центр. Дефекты оборудования, которые проявились в течение гарантийного срока по вине изготовителя, будут устранены по гарантии сервисным центром при соблюдении следующих условий:

- Предъявление неисправного устройства в сервисный центр в надлежащем (чистом, внешне очищенном от смываемых инородных тел) виде.

- Предъявлении гарантийного талона, заполненного надлежащим образом: с указанием наименования оборудования, даты продажи, подписи продавца и четкой печати торгующей организации.

Сервисный центр оставляет за собой право отказать в приеме неисправного оборудования для проведения ремонта в случае предъявления оборудования в ненадлежащем виде.

**Все транспортные расходы относятся на счёт покупателя и не подлежат возмещению.**

**Гарантийные обязательства не распространяется**

- на профилактическое обслуживание, установку, настройку и демонтаж оборудования.

- если изделие вскрывалось вне специализированного сервисного центра

- узлы и детали, имеющие естественный износ и являющиеся

- расходными, быстроизнашивающимися материалами к которым относятся: воздушный топливный фильтра, приводные ремни и кольца, свеча зажигания, колеса, фара, АКБ, срезные болты, троса привода

- Лакокрасочные покрытия, навесное оборудование (шнеки).

- Детали, изделия, поврежденные в результате небрежного отношения, неправильной регулировки, ненадлежащего технического обслуживания с применением некачественных и нестандартных материалов, попадания жидкостей и посторонних предметов внутри изделия.

**С момента подписания покупателем гарантийного талона считается что:**

- Вся необходимая информация о купленном оборудовании и его потребительских свойствах предоставлена Покупателю в полном объеме, в соответствии со статьей 10 закона «о защите прав потребителей».

- Претензий к внешнему виду не имеется

- Оборудование проверены и получено в полной комплектации.

- С условиями эксплуатации гарантийного обслуживания ознакомлен.

Подпись покупателя / \_\_\_\_\_ /

## СЕРВИСНЫЕ ЦЕНТРЫ

Населенный пункт	Организация	Адрес	Контакты
г. Балаково (Саратовская область)	Магазин строительного оборудования и техники "Колобок"	ул. Комарова, д. 72	Моб.: +7 (927) 144-09-71
с. Верхние Татышлы (Республика Башкортостан)	ТЦ "Алисс"	ул. Совхозная, д. 31а	Моб.: +7 (937) 861-66-50
г. Елец (Липецкая область)	Магазин "Тандем"	ул. Московское шоссе, д. 18К	Моб.: +7 (906) 594-81-45
г. Йошкар-Ола (Республика Марий Эл)	Торгово-сервисный центр "Дровосек"	ул. Машиностроителей, д. 2«Б»	Тел.: +7 (8362) 41-97-70
г. Казань (Республика Татарстан)	Торгово-сервисный центр "Дровосек"	Сибирский Тракт, 2-й переезд, д.47	Тел.: +7 (843) 205-33-32 Тел.: +7 (843) 205-33-34
г. Каменск-Уральский (Свердловская область)	«Техно Мастер»	ул. Парковая, д. 13А	Тел.: +7 (3439) 31-75-65
г. Киров (Кировская область)		ул. Советский тракт, д. 10	Моб.: +7 (912) 734-05-78 Тел.: +7 (8332) 44-05-78
г. Новокузнецк (Кемеровская область)	«БОШ-Сервис»	ул. Вокзальная, д. 24. БОШ-сервис, 2й этаж	Тел.: +7 (3843) 72-35-54 Моб.: +7 (923) 623-60-02
г. Мариинск (Кемеровская область)		ул. Пальчикова, д.6А	Тел.: +7 (384-43) 5-88-11/22
г. Омск (Омская область)	Торговая компания «Сибирская база»	ул. Семиреченская, д. 93	Моб.: +7 (913) 159-81-98
г. Омск (Омская область)	Мастерская по ремонту садовой техники и бензоинструмента	ул. Сакена Сейфуллина, д. 40	Моб.: +7 (904) 588-99-94
г. Омск (Омская область)		ул. Енисейская, д.1/3	Тел.: +7 (3812) 33-54-64 Моб.: +7 (913) 655-57-75
<b>г. Пермь (Пермский край)</b>	<b>«УралБензоТех»</b>	<b>ш. Космонавтов, д. 320</b>	<b>Тел.: +7 (342) 201-99-55 Моб.: +7 (912) 48-24-480</b>
г. Саратов (Саратовская область)	Торгово-сервисный центр «МАСТЕР»	ул. Большая Садовая, д. 248/1	Тел. +7 (919) 822-02-42 Моб.:+7 (965) 883-91-00 Моб.:+7 (904) 243-67-65
г. Саратов (Саратовская область)	Торгово-сервисный центр «Дровосек»	1-ый Сторожевой проезд, д. 11/244	Тел.: +7 (8452) 72-31-71
г. Тара (Омская область)	«Мастер»	ул. Дзержинского, стр. 1	Тел.: +7 (38171) 2-05-50 Моб.: +7 (904) 820-36-51
г. Темрюк (Краснодарский край)	«Мастер»	ул. Ленина, д. 171	Моб.: +7 (918) 669-71-41
г. Тула (Тульская область)	Сеть магазинов и сервисных центров инструмента и садовой техники «Партнер»	ул. Новомосковское шоссе, д. 54	Моб.: +7 (903) 659-89-29
г. Ульяновск (Ульяновская область)		ул. Минаева, д.12	Тел.: +7 (8422) 32-21-28
г. Уфа (Республика Башкортостан)	Сервис по ремонту и обслуживанию бензоинструмента	ул. Революционная, д. 78	Моб.: + 7 (917) 347-33-15
г. Чернушка (Пермский край)	Магазин Универсал (Ремонт бензоэлектротехники)	ул. Красноармейская, д. 111	Моб.: + 7 (982) 234-777-9

**Гарантийный талон**

**Уважаемый покупатель! Благодарим Вас за покупку.  
Пожалуйста, ознакомьтесь с условиями гарантийного  
обслуживания и распишитесь в талоне.**

Гарантийный срок эксплуатации оборудования составляет 12 месяцев со дня продажи через розничную сеть.

Наименование оборудования \_\_\_\_\_

Заводской номер изделия \_\_\_\_\_

Дата продажи " \_\_\_\_ " \_\_\_\_\_ 20 \_\_\_\_ г.

Подпись продавца и  
печать торгующей / \_\_\_\_\_ / М.П.  
организации

**ВНИМАНИЕ!**  
**Гарантийный и отрывные талоны являются  
обязательными для заполнения.**  
**Гарантийный талон без указания наименования  
оборудования, даты продажи, подписи продавца и  
печати торгующей организации  
НЕДЕЙСТВИТЕЛЕН!**

В случае обнаружения неисправности оборудования, по вине фирмы-изготовителя в период гарантийного срока и после его истечения, необходимо обратиться в специализированный сервисный центр. Адреса сервисных центров смотрите в руководстве по эксплуатации, либо на нашем сайте. Гарантия предусматривает ремонт оборудования или замену дефектных деталей.

Гарантия не предусматривает возмещения материального ущерба и травм, связанных с эксплуатацией нашего оборудования.

Доставка к месту гарантийного обслуживания осуществляется за счет покупателя.

Отрывной талон № 3

Оборудование \_\_\_\_\_

Номер изделия \_\_\_\_\_

Дата продажи \_\_\_\_\_

Печать торгующей  
организации \_\_\_\_\_ м.п.

Отрывной талон № 2

Оборудование \_\_\_\_\_

Номер изделия \_\_\_\_\_

Дата продажи \_\_\_\_\_

Печать торгующей  
организации \_\_\_\_\_ м.п.

Отрывной талон № 1

Оборудование \_\_\_\_\_

Номер изделия \_\_\_\_\_

Дата продажи \_\_\_\_\_

Печать торгующей  
организации \_\_\_\_\_ м.п.

<p style="text-align: center;"><b>Условия гарантии</b></p>	
<p>Ф.И.О. мастера _____</p> <p>Печать ремонтной Организации</p> <p style="text-align: right;">м.п.</p>	<p>Наименование организации выполнявшей ремонт</p>
<p>Ф.И.О. мастера _____</p> <p>Печать ремонтной Организации</p> <p style="text-align: right;">м.п.</p>	<p>Наименование организации выполнявшей ремонт</p>
<p>Гарантийные обязательства не распространяются в следующих случаях:</p> <ul style="list-style-type: none"> <li>- при отсутствии или неправильно заполненном гарантийном талоне;</li> <li>- при нарушении пломбы, наличии следов вскрытия, попытки вскрытия (например, сорваны шлицы винтов, следы на корпусе, неправильная сборка), при проведении предварительного ремонта самим пользователем, внесении изменений в конструкцию, а также при использовании принадлежностей, не предусмотренных изготовителем;</li> <li>- при обнаружении следов термических, либо химических воздействий, небрежного технического обслуживания и эксплуатации, попадания посторонних предметов в узлы оборудования (а так же веществ, жидкостей, насекомых) или их загрязнения, а так же в случаях эксплуатации изделия с нарушениями указаний руководства по эксплуатации и дополнений продавца к руководству по эксплуатации;</li> <li>- при неисправностях, вызванных транспортными повреждениями, небрежным обращением или плохим уходом, неправильным использованием (включая перегрев двигателя);</li> <li>- при внешних механических повреждениях, вызванных эксплуатацией;</li> <li>- при использовании изделия не по назначению;</li> <li>- при повреждениях, вызванных использованием нестандартных расходных материалов и запасных частей;</li> <li>- изделие не подлежит гарантийному ремонту в случае неисправности, выявленной вследствие чистого износа или выработки ресурса детали или изделия в целом;</li> <li>- при неисправностях, возникших в результате несообщения о первоначальной неисправности или несвоевременного извещения о выявленных неисправностях Товара в период эксплуатации (согласно статье 483 ГК РФ);</li> <li>- в случае использования Товара, предназначенного для бытовых целей, в производственных или коммерческих условиях, Производитель определяет срок гарантии на Товар 3 (три) месяца с момента покупки (использование для бытовых целей подразумевает использование Товара для бытовых нужд не более 20 (двадцати) часов в месяц).</li> <li>- прочих причин, находящихся вне контроля продавца и изготовителя.</li> </ul> <p>Покупатель предупрежден о том, что: в соответствии со ст. 502 Гражданского Кодекса РФ и Постановления Правительства Российской Федерации от 19 января 1998 года №55 он не вправе:</p> <ul style="list-style-type: none"> <li>- требовать безвозмездного предоставления аналогичного оборудования на период проведения ремонта;</li> <li>- обменять оборудование надлежащего качества на аналогичный товар у продавца (изготовителя), у которого это оборудование было приобретено, если он не подошел по форме, габаритам, фасону, расцветке, размеру или комплектации.</li> </ul> <p>Покупатель ознакомлен.</p> <p><u>Подпись покупателя</u> / _____ /</p>	

Правообладатель торговой марки «Forza» ООО «Уралбензотех»

По вопросам приобретения и сервисного обслуживания  
обращайтесь:

Отдел продаж:

Тел.: +7 (342) 201-99-55, +7 (342) 214-00-77  
partner@ubt-prm.ru

Сервисный центр:

Тел.: +7 (342) 201-99-55  
partner0782-servis@mail.ru

Изготовитель: ЮНКАН ГРЕЙТ ПАУЭР ИМПОРТ ЭНД ЭКСПОРТ КО.ЛТД. Адрес: № 2, #22,  
ГАУЧУАНЬ ХУАЮАНЬ ДЖИАНГНАН СТРИТ, ЮНКАН СИТИ, КИТАЙ

Изготовитель: ЧЖЭЦЗЯН КЕЙСИ МЕХАНИКАЛ ЭНД ЭЛЕКТРИКАЛ КО.ЛТД . Адрес: № 288  
ТИЮЙЧАН РОУД, ХАНЧЖОУ, ЧЖЭЦЗЯН, КИТАЙ

Представленная документация содержит минимально необходимые сведения для применения изделия. Предприятие-изготовитель вправе вносить в конструкцию усовершенствования, не изменяющие правила и условия эксплуатации, без отражения их в эксплуатационной документации. Все замечания и вопросы по поводу информации, приведенной в документации, направлять по адресу электронной почты: partner0782-servis@mail.ru.

## ООО «УРАЛБЕНЗОТЕХ»



614500, Россия, Пермский край,  
Пермский район, деревня Хмели,  
ул. Шоссе Космонавтов, д. 320



[www.uralbenzoteh.ru](http://www.uralbenzoteh.ru)



Адрес для рекламаций:  
[partner@ubt-prm.ru](mailto:partner@ubt-prm.ru)



+7 (342) 201-99-55  
+7 (342) 214-00-77